

Vari-focal 전동 줌 POE 방폭카메라 **FBX-M01HE**



→ 제품특징

- 초경량 POE 방폭카메라(3Kg)
- Stavis 초저조도 이미지센서
- 케이블 인입구: NPT 3/4"-14
- 강화유리 윈도우
- SUS316/316L 스테인리스 스틸
- 동작온도 : -40°C ~ +60°C
- 방폭등급 : II2GD, Ex db IIC T6 Gb, IP66/68
EX tb IIIC T85°C Db
- 영상출력 : IP Network 기본 출력

→ 악세서리 (옵션)



벽부형 브라켓



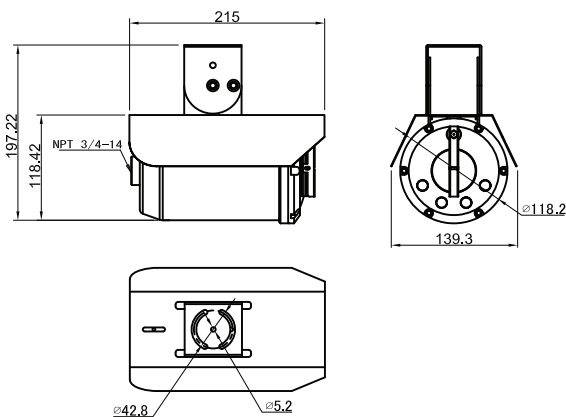
기동마운트



케이블 글랜드

→ 외관도

단위 : mm



→ 주요사양

FBX-M01HE		
카메라	이미지 센서	1/1.9" 2 Megapixels Stavis CMOS
	화소	2130K Pixels
	해상도	1080p@30fps, 1080i@60fps, 720p@60fps
	동기화	Internal
	최저조도	0.15 lx 50IRE
	권장조도	100 to 100,000 lx
	S/N 비율	>50dB
	영상출력	IP NETWORK
	줌배율	Optical 3x(f = 3.3 to 10mm), Digital 12x
	수평화각	109°(Wide End) to 42°(Tele End)
	외함재질	SUS316/316L Stainless Steel
	외관사양	215(L) X 118(W) 3Kg
	전원	POE(12V 1A), Max 12W
	동작온도	-40~+60°C
기능	데이나잇	Auto / Day / Night
	역광보정(BLC)	On/Off
	화이트 밸런스	Auto, ATW, Indoor, Outdoor, Clear Sky, Manual
	노이즈제거	2D/3D
	게인조절	Auto/Manual(1.2~54dB) Default 1.2dB
	오토포커스	One Push, Manual
	온도측정	On/Off
	디지털 줌	On/Off
	하이라이트 보정(HLC)	On/Off
	안개보정	On/Off
	역광보정(WDR)	ATR-EX
	움직임 감지	On/Off
	카메라 제어	IP Network
	네트워크	이더넷
IP 프로토콜		IP4/v6 HTTP, HTTPS, FTP, TCP, RTSP, RTP, DNS, DynDNS
		NTP, QoS Layer 3, Diffserv, ICMP, IGMP, UPNPTM, SSL, TLS
표준 프로토콜		Onvif(Profile S)
비디오 압축		H.264 / H.265 / MPEG
오디오		G.711

■ 표기된 이미지나 사양은 제품성능 개선을 위하여 예고없이 변경될 수 있습니다.