

적외선 Vari-focal 전동 줌 방폭카메라 **FBX-M01HN**



→ 제품특징

- 초경량 적외선 방폭카메라(3Kg)
- Stavis 초저조도 이미지센서
- 케이블 인입구: NPT 3/4"-14
- 팬/히터 & 온도센서 내장
- 고효율 LED 및 집광렌즈 내장
- 강화유리 윈도우
- SUS316/316L 스테인리스 스틸
- 동작온도 : -40°C ~ +60°C
- 방폭등급 : II2GD, Ex db IIC T6 Gb, IP66/68
EX tb IIIC T85°C Db
- 영상출력 : IP NETWORK 기본 출력

→ 액세서리 (옵션)



벽부형 브라켓



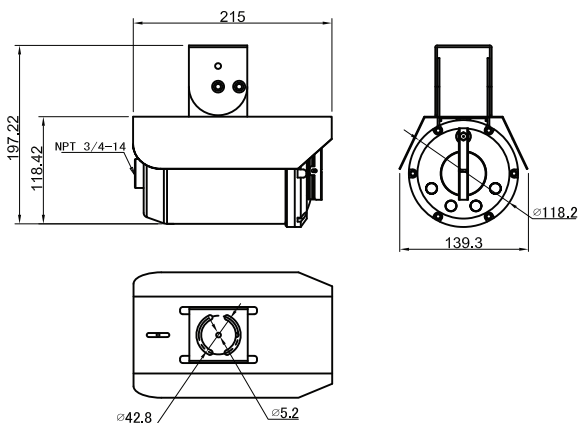
기동마운트



케이블 글랜드

→ 외관도

단위 : mm



→ 주요사양

FBX-M01HN		
카메라	이미지 센서	1/1.9" 2 Megapixels Stavis CMOS
	화소	2130K Pixels
	해상도	1080p@30fps, 1080i@60fps, 720p@60fps
	동기화	Internal
	최저조도	0.15 lx 50IRE (IR On: 0 lx)
	권장조도	100 to 100,000 lx
	S/N 비율	>50dB
	영상출력	IP NETWORK
	줌배율	Optical 3x(f = 3.3 to 10mm), Digital 12x
	수평화각	109°(Wide End) to 42°(Tele End)
	외함재질	SUS316/316L Stainless Steel
	외관사양	215(L) X 118(Ø) 3Kg
	전원	AC24V or DC27V 3A 50/60Hz Max 36W
	동작온도	-40~+60°C
기능	데이나йт	Auto / Day / Night
	역광보정(BLC)	On/Off
	화이트 밸런스	Auto, ATW, Indoor, Outdoor, Clear Sky, Manual
	노이즈제거	2D/3D
	게인조절	Auto/Manual(1.2~54dB) Default 1.2dB
	오토포커스	One Push, Manual
	온도측정	On/Off
	디지털 줌	On/Off
	하이라이트 보정(HLC)	On/Off
	안개보정	On/Off
	역광보정(WDR)	On/Off
	움직임 감지	On/Off
	적외선 동작방식	Auto / Night
	적외선 거리	100M
카메라 제어	IP Network	
네트워크	이더넷	RJ-45 For 10/100 Base-T
	IP 프로토콜	IP4/v6 HTTP, HTTPS, FTP, TCP, RTSP, RTCP, RTP, DNS, DynDNS NTP, QoS Layer 3, Diffserv, ICMP, IGMP, UPNP, SSL, TLS
	표준 프로토콜	Onvif(Profile S)
	비디오 압축	H.264 / H.265 / MPEG
	오디오	G.711

■ 표기된 이미지나 사양은 제품상능 개선을 위하여 예고없이 변경될 수 있습니다.