

2메가픽셀 HD-SDI & EX-SDI 박스 카메라

WBN-QN21D

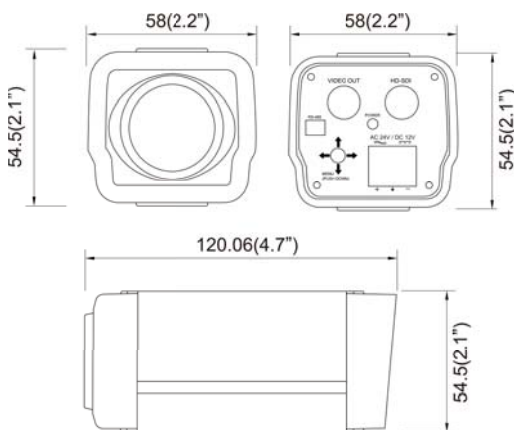


→ 제품특징

- 1/2.8" 2.1메가픽셀 소니 스타비스 CMOS 이미지 센서
- FULL HD 1080P 해상도
- 초저조도 야간 칼라 영상 지원
- 야간 저조도 0.00000001Lux
- HD-SDI, EX-SDI, CVBS 영상 출력
- True Day & Night (선택 사양)
- 디지털 노이즈 제거 (DNR)
- 광역 역광 보정 (WDR)
- 안개 보정
- 렌즈 보정
- 동작 탐지
- 사생활 보호 기능
- RS-485
- DC 12V

→ 외관도

단위 : mm



→ 주요사양

WBN-QN21D		
촬영 소자	1/2.8" 2.1메가픽셀 소니 스타비스 CMOS 이미지 센서	
총 화소수	1945(H) x 1109(V)	
유효 화소수	1937(H) x 1097(V)	
주사 방식	16 : 9 프로그래시브	
해상도	FULL HD1080P	
영상 출력	HD-SDI / EX-SDI (1.0 / 2.0) / CVBS	
SDI 선택	HD-SDI	UP Key x 3 + SET
	EX-SDI 1.0	DOWN Key x 3 + SET
	EX-SDI 2.0	LEFT Key x 3 + SET
신호대 잡음비	52dB 이상 (AGC off)	
최저조도	0.00000001Lux	
전자 셔터 속도	Auto / FLK / Manual (1/30(25)sec. ~ 1/30,000(25,600)sec.)	
센스업	Off / x2 / x4 / x8 / x16 / x32	
화이트 밸런스	Auto / Autoext / Preset / Manual	
자동 이득 제어 (AGC)	0 ~ 10	
역광 보정	Off / HLC / BLC / WDR	
D-WDR	On / Off	
주야간 모드	Auto / Color / BW / EXT.	
디지털 노이즈 제거 (DNR)	Off / Low / Middle / High	
안개 보정	On / Off	
렌즈 보정	On / Off	
밝기	0 ~ 20	
선명도	0 ~ 10	
프라이버시	On / Off (16포인트)	
동작 탐지	On / Off	
화면 반전	On / Off	
OSD 언어	영어 / 한국어 / 중국어 / 일본어	
동작 온도	-10°C ~ 50°C	
동작 습도	0% ~ 80% RH	
사용 전원	DC 12V (±10%)	
소비 전력	1.5W	
크기	58(W) x 54.5(H) x 120(D)mm	

■ 표기된 이미지나 사양은 제품성능 개선을 위하여 예고없이 변경될 수 있습니다.