



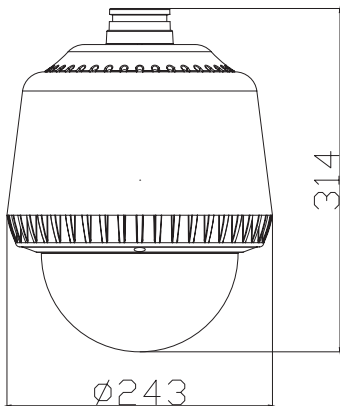
FS-IP036A



Key Features

- 200만 화소 IR 네트워크 PTZ 카메라(1920x1080P @30fps/60fps)
- 36배 광학, 32배 디지털 줌 렌즈 탑재
- H.265 / H.264 / MJPEG / JPEG 쿼드러플 스트리밍
- 1/1.9" CMOS 이미지 센서
- WDR(Wide Dynamic Range)
- DNR(Digital Noise Reduction)
- Deinterlace 3D Filter 적용
- Mechanical IR Cut Filter for True Day & Night
- IP Filtering 기능 내장
- 512프리셋 위치 지정(타이틀, 시간 설정 가능)-IP256EA + 카메라256EA
- RTC내장으로 시간 스케줄링 가능
- 충격감지 기능 내장-폴대 및 함체 보호 기능
- 멀티캐스트/유니캐스트 지원
- 자동위치 보정 기능 탑재
- 흔들림 보정기능 내장
- 안개 보정기능 내장
- ROI Encording
- PoE 지원 (Poe+IEEE 802.3at)
- 네트워크(Ethernet) : 10/100 base -T Fast Ethernet Auto Negotiation
- 지원 웹브라우저 : MS Explorer 9 이상 사용 가능
- PC 운영체제 : Windows7, 8, 10
- 기타 입력/출력 : 2센서 입력, 2릴레이 출력, 1Port RS-485
- 내장 Web server 및 네트워크 접속 방식
- SD CARD 내장 (128G/256G Max Option)
- IPv4, v6 지원

외관도



Specifications

MODEL	FS-IP036A	
카메라	총화소수 / 유효화소수	1920(H) X 1080(V)
	전송 프레임	30Frame / 60 Frame
	촬상소자	1/1.9" CMOS
	S/N 비	50dB
	최저조도	0.002Lux(ICR ON)
	신호출력	아날로그 CVBS출력(NTSC, PAL)
	렌즈 줌 배율	36배 광학 줌(32배 디지털 줌)
	초점거리	f= 6 ~ 216mm(63.3° (W)~2.4° (T))
오디오	렌즈 밝기(조리개)	F1.5 ~ F4.8
	입력	1 MIC In
Pan/Tilt	출력	1Line-Out
	프리셋 설정 수	256개
	프리셋 속도 가변 지정	저속, 중속, 고속 (360° / Sec)
	프리셋 이름 개별 설정 기능	On / Off
	프리셋 Pan/Tilt 속도	Pan 0 ~ 360° ,Tilt 0~ 90° / Sec 가변설정가능
	회전 동작 범위	0.01° ~ 360° 연속회전(Pan) / 0 ~ 110°(Tilt)
	최대 회전 속도	Pan 360° / Sec , Tilt 90°/Sec
	충격 감지 기능	기본 장착 - 폴대 및 함체 보호
FUNCTION	흔들림 보정기능	Yes(OSD Menu)
	Scan	8 Programmable
	패턴 기능	5 Pattern(360sec)
	스윙, Preset 위치 설정	Yes
	센서 입/출력	2 Input 2 Relay Output
	정전복구 기능	마지막 위치 기억
	Group 기능	8Group
	FAN, HEATER	FAN 2개, HEATER 1개 내장
	인증서	KC / IP66 / IK10인증
	시간 및 카메라 세부 메뉴 스케줄링 기능	시간 및 주간 단위로 설정 가능
	특정 영역 차단 기능(사생활보호)	8개 영역(ON/OFF)
	절대좌표(방위각)표출	1°~360° 방위 자동 표출 기능(ON/OFF)
원 클릭 Area ZOOM	지원가능	
네트워크	Compression	H.265 / H.264 / MJPEG / JPEG
	Bit Rate	32Kbps ~ 16Mbps
	Frame Rate	30/60fps Up to 1080P, 30/60fps@1280X720P 30/25(NTSC/PAL)fps All Resolution
	Ethernet	Ethernet 10/100 Base-T(RJ-45)
	Protocol	CHAP, DDNS, DHCP, FTP/Telnet, HTTP, HTTPS, IPv4/6, PPPoE, PAP, RTP/RTSP, RARP, NTP, SMTP, SNMP, TCP/IP, UDP, UPnP, ONVIF Profile s.
GENERAL	ROI Encording	Yes
	Home Position 기능	Yes
	자체진단기능	Yes
	OSD	Yes
동작온도/습도	-40°C ~ 65°C / 0 ~ 90RH % 이하	
재질	Aluminum	
사용전원	AC24V 3A 60Hz / PoE지원(Poe+IEEE 802.3at)	
중량	3.8kg (±2)	
외형치수	243(∅) X 314(H) mm	

※일부 기능은 사진 예고 없이 변경 될 수 있습니다.