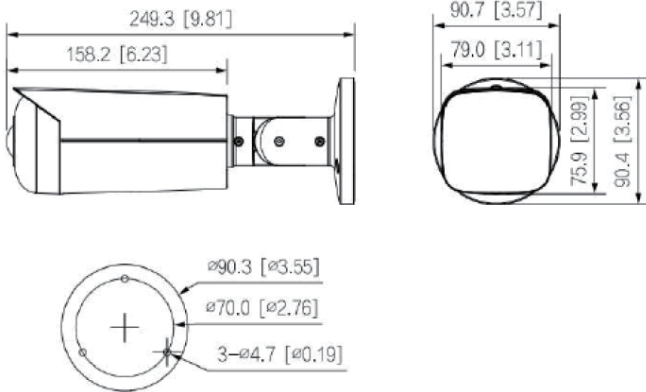


5MP 와이드 앵글 고정형 Bullet 네트워크 카메라

IG-HO500N



→ 치수 (mm[inch])



- 5-MP 1/2.7" CMOS 스타라이트 등급 이미지 센서, 저휘도 및 고화질 이미지.
- 5MP(2688×1520) @25/30fps 출력, 최대 5MP 지원 (2880×1620) @20fps.
- H.265 코덱, 높은 압축률, 초저 비트율.
- IR LED가 내장되어 있으며, 최대 조명 거리는 20m입니다.
- ROI, SMART H.264+/H.265+, AI H.264/H.265, 유연한 코딩, 적용 가능 다양한 대역폭 및 저장 환경.
- 회전모드, WDR, 3D NR, HLC, BLC, 디지털워터마킹 적용 가능 다양한 모니터링 장면으로.
- 지능형 모니터링 : 침입, 트립와이어(두 가지 기능이 지원됨) 차량과 사람을 분류하고 정확하게 감지.
- 이상 감지 : 동작 감지, 영상 변조, 장면 변조 변경, 오디오 감지, SD 카드 없음, SD 카드 꽂힘, SD 카드 오류
- 네트워크 단절, IP 충돌, 불법 접속, 전압 감지 등
- 알람 : 1 입력, 1 출력; 오디오 : 1 입력, 1 출력; 최대 256 Micro SD 지원카드; 마이크 내장.
- 12 VDC/PoE 전원 공급 장치.
- IP67 보호.
- EPTZ : 지능형 알람의 대상을 확대하고 추적합니다.
- SMD 4.0.



경계 보호

심층학습 알고리즘을 통해 사람과 차량을 정확하게 인식 할 수 있습니다. 제한구역(예: 보행자구역 및 차량구역)에서 대상 유형(예: 트립와이어, 침입)에 따른 지능형 감지의 거짓경보가 크게 감소합니다.

사이버 보안

네트워크 카메라는 보안 인증 및 권한 부여, 접근제어, 신뢰할 수 있는 보호, 암호화된 전송, 암호화된 저장과 같은 일련의 핵심보안기술을 탑재하여 보안 방어 및 데이터 보호를 강화하고 악성 프로그램이 장치에 침입하는 것을 방지합니다.

보호 (IP67, 광범위한 전압)

IP67 : 카메라는 먼지와 침수에 대한 일련의 엄격한 테스트를 통과했습니다. 방진기능이 있으며, 케이스는 1m 깊이의 물에 30분간 담가도 정상적으로 작동 할 수 있습니다.

광범위한 전압: 카메라는 ±30%(일부 전원 공급 장치의 경우)의 입력 전압 허용 오차(넓은 전압 범위)를 허용하며 전압이 불안정한 야외 환경에 널리 적용됩니다.

독립적인 AI 칩과 딥러닝 알고리즘을 채택한 일련의 AI 제품 및 솔루션입니다. 사람과 차량에 높은 정확도로 초점을 맞춰 사용자가 정의된 대상에 대해 빠르게 행동할 수 있도록 합니다. 첨단 기술을 기반으로 지능적이고 간단하며 포괄적인 제품과 솔루션을 제공합니다.

시리즈 개요

고급 딥 러닝 알고리즘을 탑재한 네트워크 카메라는 경계 보호 및 스마트 모션 감지와 같은 지능형 기능을 지원합니다. 이 시리즈 카메라는 스타라이트 기술을 탑재하여 저조도 조건에서 더 나은 이미지 효과를 제공합니다.

SMD 4.0

지능형 알고리즘과 함께 작동하여 모션 감지 알람을 트리거하는 대상을 분류합니다. 작은 동물과 큰 동물과 같이 대상이 아닌 물체를 걸러내어 거짓 경보를 트리거하지 않도록 합니다. AI NVR을 사용하면 Quick Pick 기술을 사용할 수 있어 SMD 이벤트 비디오에서 사람과 차량 대상을 쉽게 검색하고 골라내어 가장 일치하는 항목을 우선시할 수 있습니다.

스마트 H.265+ & 스마트 H.264+

스마트 인코딩 기술은 고급 장면 적응형 속도 제어 알고리즘을 사용하여 H.265 및 H.264보다 더 높은 인코딩 효율성을 실현하고, 고품질 비디오를 제공하며, 저장 및 전송 비용을 절감합니다.

IG-H0500N

기술 사양

카메라	
이미지 센서	1/2.7" CMOS
최대해상도	2880 (H) x 1620 (V)
ROM	128 MB
RAM	512 MB
스캐닝 시스템	Progressive
전자 셔터 속도	Auto/Manual 1/3 s-1/100,000 s
최소 조명	0.01 lux@F2.0 (Color,30 IRE) 0.001 lux@F2.0 (B/W,30 IRE) 0 lux (Illuminator on)
신호대잡음비	>56 dB
조명 거리	Up to 20 m (65.62 ft) (IR LED)
조명기 켜기/끄기 제어	Auto
조명기 번호	2 (IR LED)
팬/틸트/회전 범위	Pan: 0°-360° Tilt: 0°-90° Rotation: 0°-360°

렌즈	
렌즈 유형	고정초점
렌즈 마운트	M12
초점거리	2.1mm (180° 피쉬아이렌즈)
최대 조리개	F2.0

시야	LDC 비활성화 수평:180°;수직78°;대각선:180° LDC 활성화(기본값) 수평:170°;수직75°;대각선:175°
----	--

가까운 초점 거리	0.6m (1.97피트)
-----------	---------------

DORI distance	렌즈	감지	관찰	인식	식별
	2.1mm	52.0m	20.8m	10.4m	5.2m
<p>*DORI(탐지, 관찰, 인식, 식별)는 특정 구역 내에서 영상을 보는 사람이 사람이나 물체를 구별할 수 있는 능력을 정의하기 위한 표준 시스템입니다(EN-62676-4).</p> <p>이 표에 나와 있는 숫자는 지능형 거리(Intelligent Function Distances)를 반영하지 않습니다. 지능형 거리 관련 정보는 설치 및 시운전 매뉴얼 또는 프로젝트 설계 도구를 참조하십시오.</p>					

지능	
IVS경계보호	침입, 트립와이어(두 가지 기능은 차량 및 사람의 분류 및 정확한 감지를 지원)
빠른선택	AI NVR를 사용하면 SMD 이벤트에서 사용자가 관심 있는 사람 또는 차량 대상(target)을 신속하게 식별 가능
스마트검색	Smart NVR과 협력하여 지능형 검색, 이벤트 추출 및 이벤트 비디오 병합을 세부적으로 수행

동영상	
비디오 압축	H.265; H.264; H.264B; MJPEG (서브 스트림에서만 지원)
스마트코덱	스마트 H.265+; 스마트 H.264+

시코딩	AI H.265; AI H.264
비디오프레임속도	메인 스트림: 2880x1620 @ (1-20fps)/2688x1520 @ (1-25/30fps) 허위 스트림: 704x576 @ (1-25fps)/704x480 @ (1-30fps) 세 번째 스트림: 1920x1080 @ (1-25/30fps) *위의 값은 각각의 최대 프레임 속도입니다. 스트림: 여러 스트림의 경우 값은 전체 인코딩 용량에 따라 결정됩니다.
스트림 가능	3개의 스트림
해상도	5M(2880x1620); 4M(2688x1520/2560x1440); 3M(2048x1536); 2304x296; 1080p(1920x1080); 1.3M(1280x960); 720p(1280x720); D1(704x576/704x480); VGA(640x480); CIF(352x288/352x240)
비트 전송율제어	CBR/VBR
비디오 비트 전송율	H.264: 3kbps-8192kbps; H.265: 3kbps-8192kbps
낮/밤	자동(ICR)/컬러/흑백
비엘씨(BLC)	예
에이치엘씨(HLC)	예
WDR	120데시벨
장면 자가적응기술	예
화이트 밸런스	자동; 자연; 가로등; 야외; 수동; 지역맞춤
이득제어	자동차; 수동
노이즈 감소	3D NR
동작 감지	OFF/ON (4개 영역, 사각형)
관심영역(RoI)	네 (4개 지역)
스마트 조명	예
디포그	예
이미지 회전	0°/90°/180°/270° (2688x1520 이하 해상도에서는 90°/270° 지원)
거울	예
프라이버시 마스킹	4개 지역

오디오	
내장형 마이크	예
오디오 압축	G.711a;G.711Mu;PCM;G.726;G.723

알람	
알람 이벤트	SD 카드 없음; SD 카드 가득 참; SD 카드 오류; 네트워크 연결 끊김; IP 충돌; 불법 접속; 동작 감지; 비디오 변조; 트립와이어; 침입; 장면 변경; 오디오 감지; 전압 감지; 외부 알람; SMD; 보안 예외

회로망	
네트워크 포트	RJ-45(10/100 베이스-T)
SDK 및 API	예
사이버보안	비디오 암호화; 구성 암호화; 다이제스트; WSSE; 계정 잠금; 보안 로그; X.509 인증서 생성 및 가져오기; HTTPS; 신뢰할 수 있는 부팅; 신뢰할 수 있는 실행; 신뢰할 수 있는 업그레이드

IG-H0500N

네트워크 프로토콜	IPv4; IPv6; HTTP; TCP; UDP; ARP; RTP; RTSP; RTCP; RTMP; SMTP; FTP; SFTP; DHCP; DNS; DDNS; QoS; UPnP; NTP; 멀티캐스트; ICMP; IGMP; NFS; PPPoE; SNMP; P2P
상호 운용성	ONVIF(프로파일 S/프로파일 G/프로파일 T); CGI; P2P
사용자/호스트	20 (전체 대역폭: 64M)
저장	FTP; SFTP; Micro SD 카드(최대 256GB 지원); NAS
브라우저	인터넷익스플로러, 크롬, 파이어폭스
관리 소프트웨어	SmartPSS Lite; DSS; DMSS
모바일 클라이언트	iOS; Android

인증

인증	CE-LVD/EN62368-1; CE-EMC 전자파 적합성 지침 2014/30/EU; FCC 47 CFR FCC 제15부, 하위 파트 B; UL/CUL; UL62368-1 및 CAN/CSA C22.2 No. 62368-1+14
----	---

포트

오디오 입력	1채널(RCA포트)
오디오 출력	1채널(RCA포트)
알람 입력	1채널 입력: 5mA 3-5V DC
알람출력	1채널 출력 : 1,000mA 30V DC/500mA 50V DC

힘

전원공급장치	12VDC/PoE
전력소비	기본: 3.1W(12V DC); 5.3W(PoE) 최대 (H.265+메인 스트림/IR 강도+IR 켜짐): 4W(12V DC); 6.5W(PoE)

환경

작동 온도	-40°C ~ +60°C (-40°F ~ +140°F)/95% RH 미만
보관 온도	-40°C ~ +60°C (-40°F ~ +140°F)
보호	IP67

구조

포장	금속
제품 치수	249.3mm × 90.7mm × 90.4mm(9.81" × 3.57" × 3.56") (길이×너비×높이)
순중량	820g
총 중량	1090g