

3메가픽셀 4개 하이파워 적외선 LED 네트워크 반달돔 카메라

WIVV-V301D4

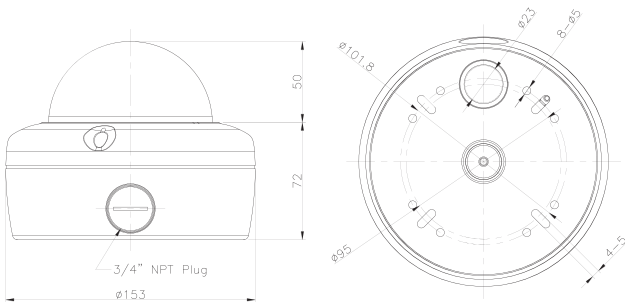


→ 제품특징

- 1/2.8" 3메가픽셀 소니 스타비스 초고감도 이미지 센서
- 3M@30fps 고해상도 (2048x1536)
- 메가픽셀 모터라이즈 렌즈 f=3.0~12.0mm (스마트 포커스 4배줌)
- 하이파워 적외선 LED 4개 장착 (적외선 가시거리 : 30미터)
- 디지털 노이즈 제거 (2D+3D DNR)
- 광역 역광 보정 (WDR)
- 안개 보정 (Defog)
- 영상 포화 방지 (스마트 IR)
- 지능형 영상 분석 (VA) 지원
- H.264 & H.264 & MJPEG 트리플 스트림
- CBR/VBR 방식
- ONVIF 지원 (프로파일 S)
- PoE 지원
- 마이크로 SD/SDHC 메모리 슬롯
- IP66 방진방수

→ 외관도

단위 : mm



→ 주요사양

WIVV-V301D4		
카메라	촬영 소자	1/2.8" 3메가픽셀 소니 Exmor R CMOS 이미지 센서
	총 화소수	2065(H) x 1565(V) = 3.23M (Pixels)
	유효 화소수	2065(H) x 1553(V) = 3.21M (Pixels)
	주사 방식	프로그래시브
	신호대 잡음비	50dB 또는 그 이상
	최저조도	0Lux (IR LED On)
	렌즈	메가픽셀 모터라이즈 렌즈 f=3.0~12.0mm/F1.4
	화각	100°~30.8°(H) / 64.5°~23.3°(V) / 118.5°~40°(D)
	포커스 제어	스마트 포커스
	IR LED	하이파워 적외선 LED 4개 (가시거리 : 30m)
	전자셔터 속도	1/30 ~ 1/10,000sec.
	영상	영상 설정
압축 형식		H.264 High Profile / MJPEG
해상도		최대 2048x1536
프레임 레이트		H.264 30fps 2048x1536 MJPEG 30fps VGA
비트 레이트		500,000 ~ 16,000,000 bits/s
네트워크	스트리밍	H.264 & MJPEG 트리플 스트림, CBR & VBR, 프레임 속도 조정
	프로토콜	HTTP, HTTPS, FTP, SMTP, UPnP, DNS, DDNS, NTP, RTSP, RTP, TCP, UDP, ICMP, DHCP
	ONVIF	버전 2.2 (Profile S)
	보안 방식	패스워드 보호, 사용자 로그인, HTTPS 암호화
	알람 동작	움직임 감지 (12x12 영역설정)
	이벤트 알림	FTP, 이메일을 통한 업로드 / FTP, TCP, 이메일을 통한 알림
	펌웨어 업그레이드	네트워크 원격 업그레이드
	최대 접속자	8
	API	CGI 인터페이스 도큐먼트, ActiveX 인터페이스 (ocx(dll)+도큐먼트)
	인터페이스	이더넷
음성 입력/출력		입력 : 1 / 출력 : 1
알람 입력/출력		입력 : 1 / 출력 : 1
리셋 버튼		1 (공정 초기화)
상태 LED		적색 : 전원 공급 / 녹색 : 네트워크 연결
메모리 슬롯		마이크로 SD/SDHC
일반	사용 전원	DC 12V / 1.5A, PoE (IEEE 802.3af 호환)
	소비 전력	최대 9W
	동작 온도	-10°C ~ 50°C
	보관 온도	-20°C ~ 60°C
	동작 습도	10% ~ 90%
	보관 습도	10% ~ 90%
	크기	153(Ø) x 122(H)mm
무게	1.7kg	

■ 표기된 이미지나 사양은 제품성능 개선을 위하여 예고없이 변경될 수 있습니다.